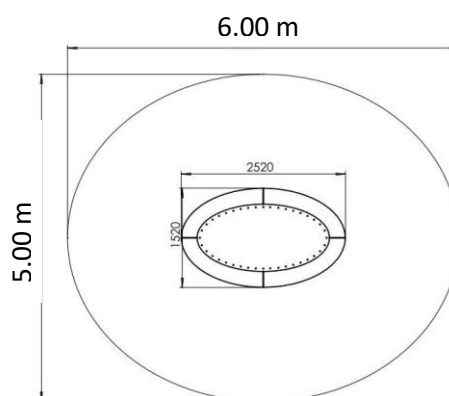


20.02.111 Saturn trampoline



Características:

- ❖ Edad mínima: 3 años
- ❖ Nº de Usuarios: 6
- ❖ Espacio mínimo: 1.50 x 2.50 m
- ❖ Zona de seguridad: 5.00 x 6.00 m
- ❖ Protección contra caídas mínima: 30.00 m²
- ❖ Altura de caída: 1.00 m
- ❖ Área de salto: 2.00 x 1.00 m



Materiales:

- ❖ Superficie del área de salto de goma cerrada
- ❖ Rodeado de paneles de protección de caídas
*el marco de puede levantar para limpiarlo

