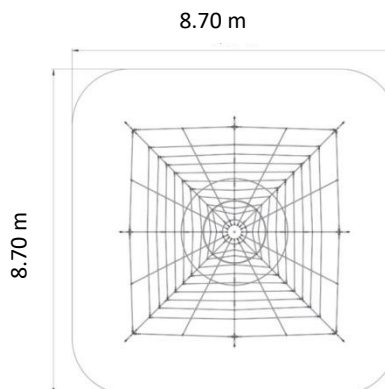


## 4641-1 Super-Climb Maxi



### Características:

- ❖ Edad mínima: 6 años
- ❖ Nº de Usuarios: 53
- ❖ Espacio mínimo: 6.20 x 6.20 m
- ❖ Zona de seguridad: 8.70 x 8.70 m
- ❖ Protección contra caídas mínima: 73.75 m<sup>2</sup>
- ❖ Altura de caída: 1.75 m



### Materiales:

- ❖ 1 Poste de acero galvanizado en caliente (Ø 102 mm), longitud 6.00 m, con tapas de aluminio, pintura en polvo color rojo
- ❖ 1 pirámide de red
- ❖ 2 redes horizontales
- ❖ 8 Tensores M16, galvanizados
- ❖ Cuerdas y redes de cuerda de Hércules (Ø 16 mm, 6 hilos, con núcleo de acero)



